

# Protel DXP

بخش سوم: نکاتی در طراحی شماتیک

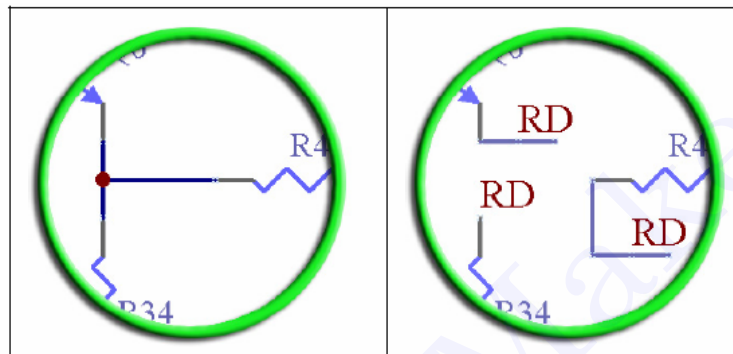
---

مؤلف: رضا سپاس یار

---

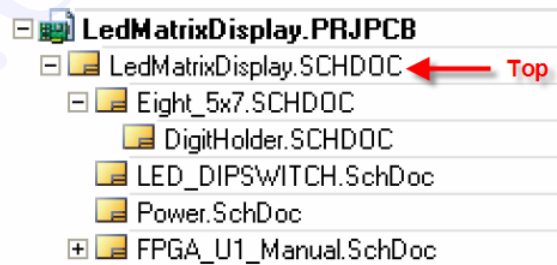
## ۱. Net Label

یکی از روش های موثر برای کاهش ترافیک سیم ها در یک سند شماتیک استفاده از Net Label می باشد که می توانید آن را از منوی Place انتخاب کرده و نصب کنید. دو تصویر زیر از لحاظ اتصال دارای یک وضعیت می باشند. باید توجه داشت که به جز حالتی خاص (که در صفحه ی ۶ عنوان شده است)، Net Label نمی تواند اتصال خارج از صفحه ایجاد کند.



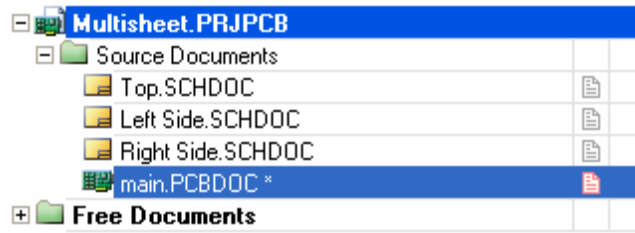
## ۲. Port

یکی از روش هایی که باعث انسجام طرح شماتیک در پروژه های بزرگ می شود استفاده از طراحی چند صفحه ای می باشد. در این روش تعدادی سند شماتیک هم سطح وجود داشته و در راس آن ها یک سند شماتیک Master یا Top وجود دارد.

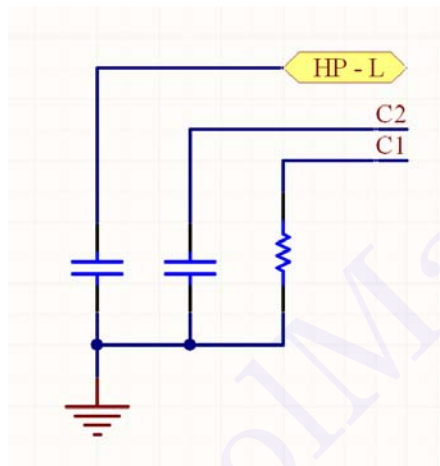


ساختار و روابط برگه های شماتیک بوسیله ی عنصری به نام Sheet Symbol تنظیم می شود. تمام سندهای شماتیک که یک طرح را تشکیل می دهند در سند Top بوسیله ی عنصر Sheet Symbol نمایش داده می شوند. خصلت File Name از این عنصر، زیر صفحه ی مورد نظر را مشخص می کند. برای ایجاد یک پروژه ی چند صفحه ای مراحل زیر را طی کنید:

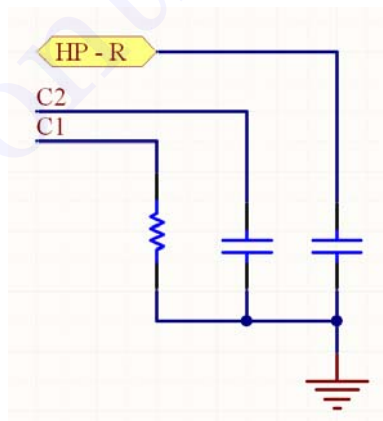
۱. سه فایل شماتیک و یک سند PCB به صورت زیر ایجاد کنید:



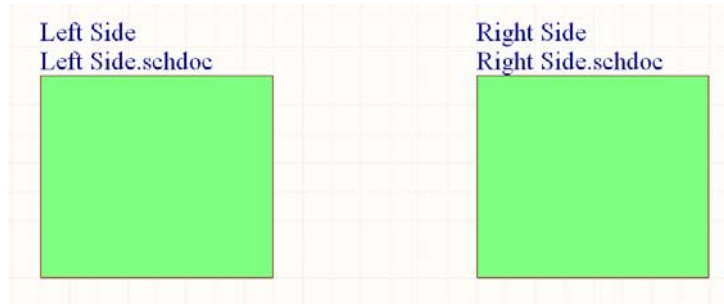
۲. در فایل شماتیک Left Side.SCHDOC مدار زیر را ترسیم کنید:



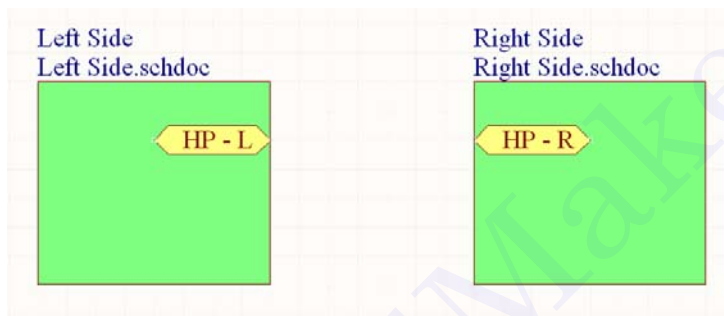
۳. در فایل شماتیک Right Side.SCHDOC مدار زیر را ترسیم کنید:



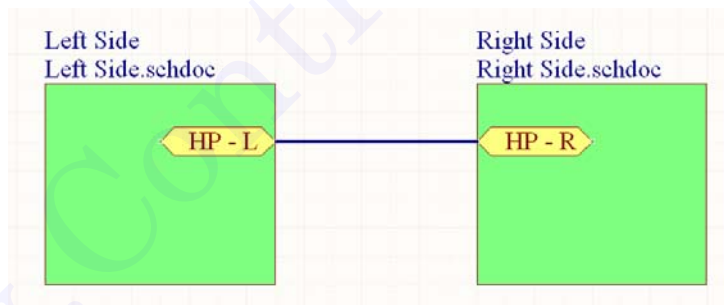
۴. در فایل Top.SCHDOC از مسیر Place\Sheet Symbol دو عنصر Sheet Symbol به صورت زیر ترسیم کرده و خصلت Filename آن ها را روی Left Side.schdoc و Right Side.schdoc تنظیم نمایید.



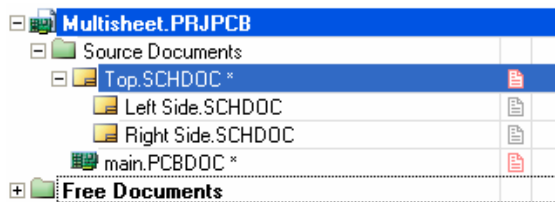
۵. از منوی Place گزینه ی Port را انتخاب کرده، خاصیت I/O Type آن را روی Bidirectional تنظیم نمایید و مطابق زیر جایگذاری کنید.



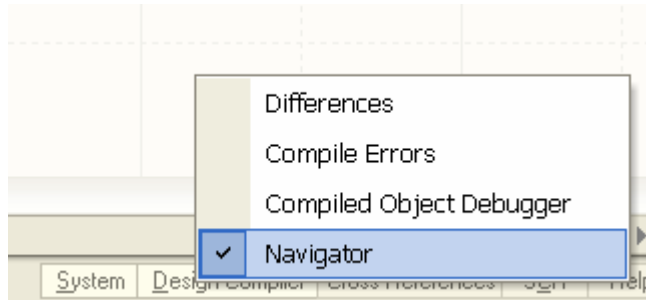
۶. دو پورت را با عنصر Wire متصل نمایید.



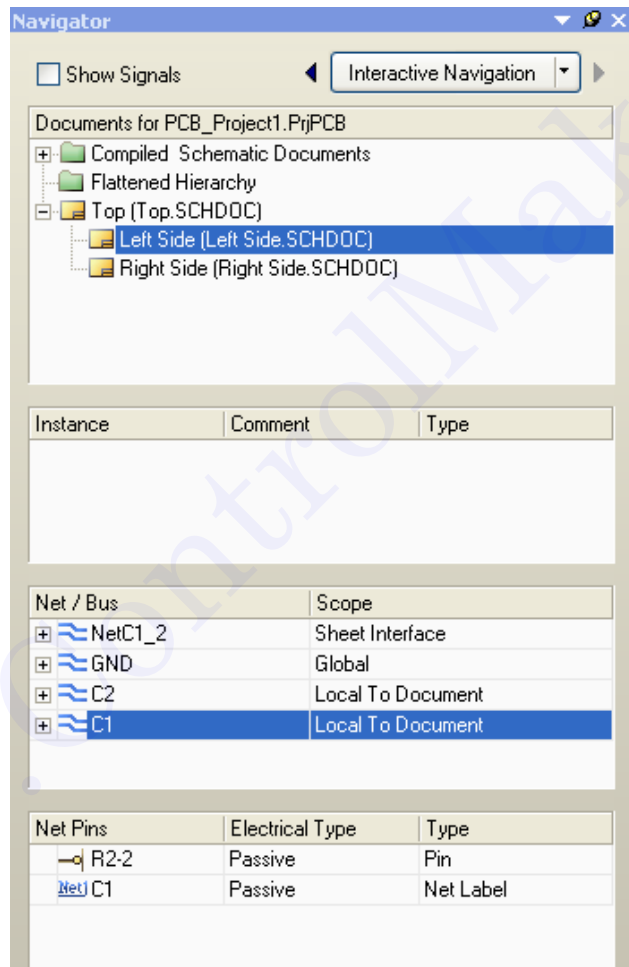
۷. پروژه را کامپایل کنید. ملاحظه می شود که نرم افزار Protel اتصالات را تشخیص داده و طرح سلسله مراتبی به صورت زیر ایجاد می کند:



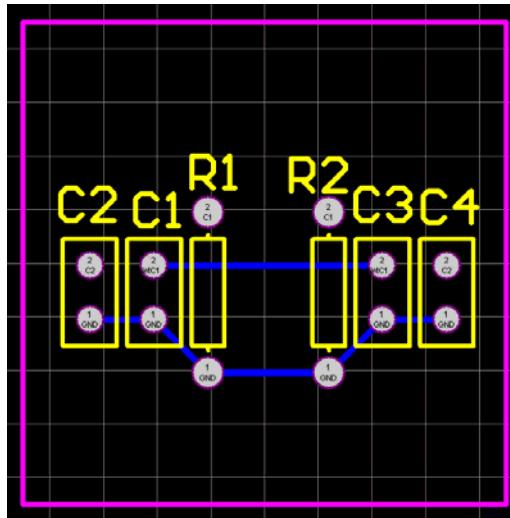
۸. می توان از Panel Control سیستم، Navigator را فعال کرده و جزئیات پروژه را بررسی نمایید.



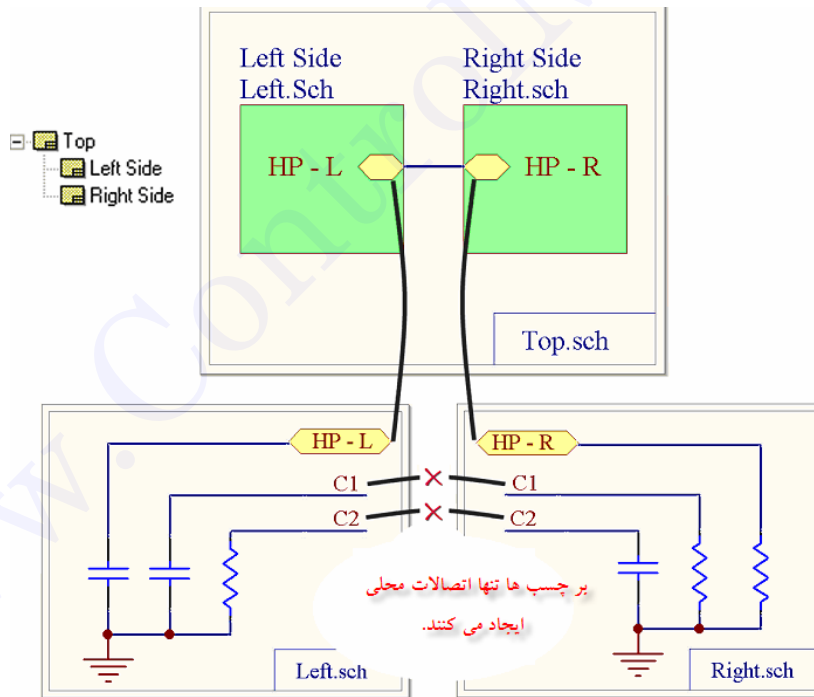
۹. پانل Navigator به صورت زیر نمایش می یابد.



۱۰. سند PCB را با شماتیک بهنگام نموده و آن را Route نمایید.



۱۱. همانطور که ملاحظه می شود Net Label ها بر خلاف Port موجود به خارج از صفحه اتصال ایجاد نکرده اند. اتصال منطقی قطعات به صورت زیر می باشد.



توجه: در صورتی در تمام پروژه از عنصر PORT استفاده نشود، Net Label همانند PORT رفتار می کند و به عنصر همنام در خارج از صفحه متصل می شود.

### ۳. Power Connector

این کانکتور به صورت کلی به تمام المانهای همانام در سراسر پروژه متصل می شود.

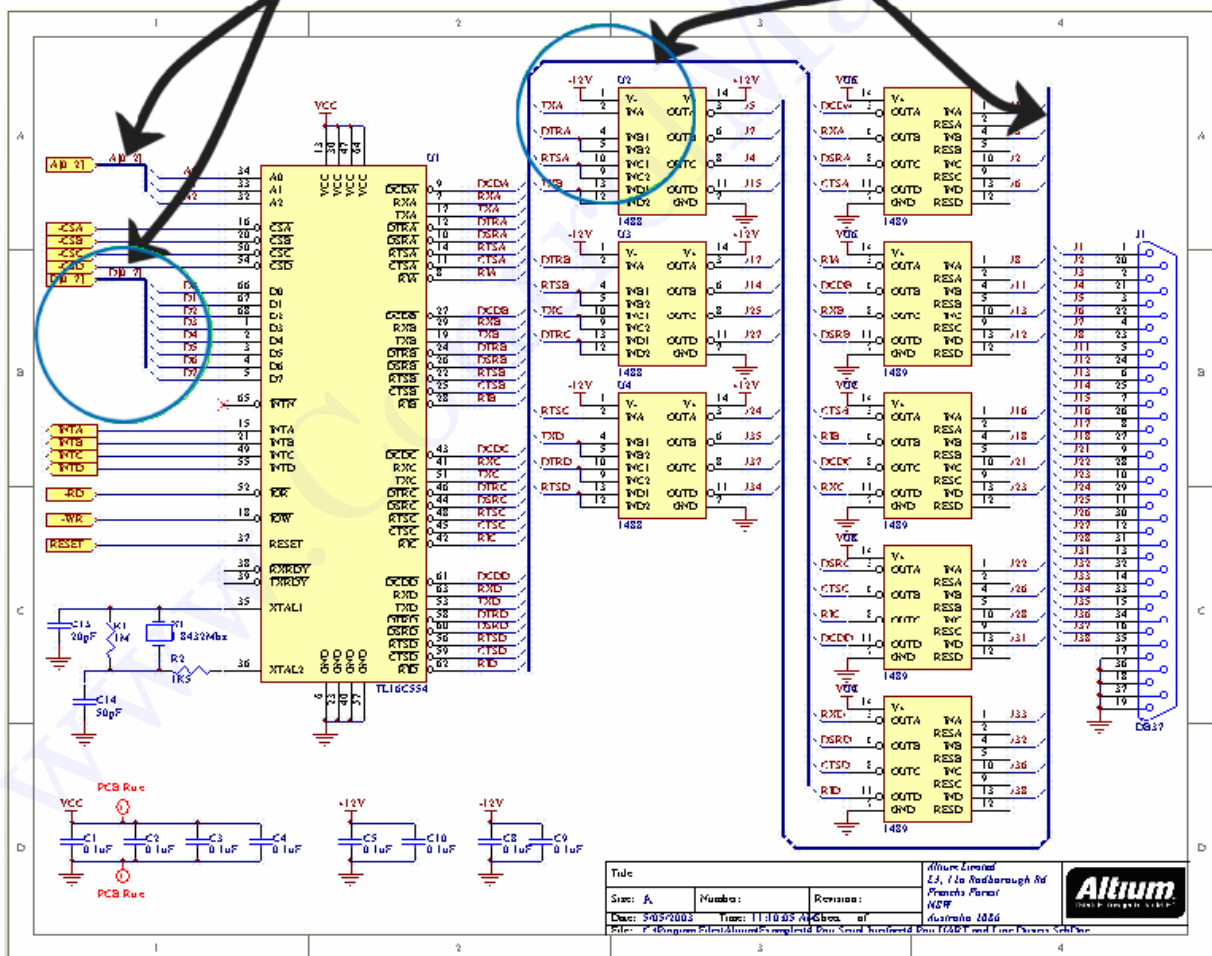


### ۴. BUS

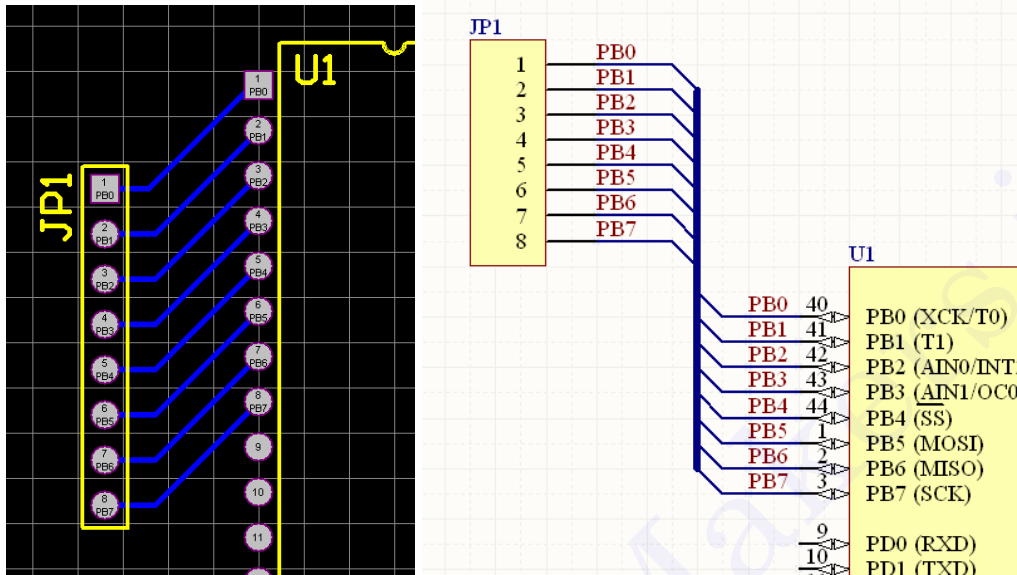
دسته سیم مشترک که به صورت Logical و Graphical می باشد.

Logical Buses

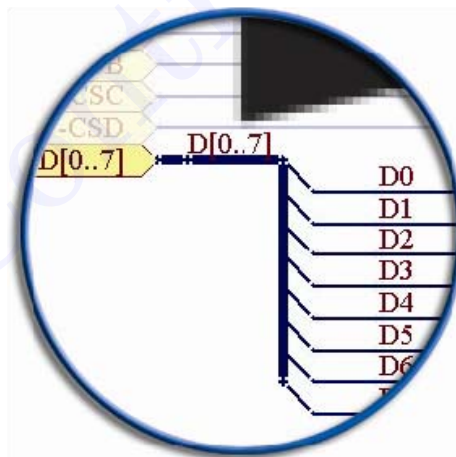
Graphical Buses



**Graphical Bus**: همانطور که از نام آن مشخص است بیشتر نقش گرافیکی داشته و وجود آن تاثیری در اتصالات سند شماتیک ایجاد نمی کند. در واقع اتصالات بوسیله ی Net Label مشخص شده و Bus برای افزایش خوانایی شماتیک می باشد.



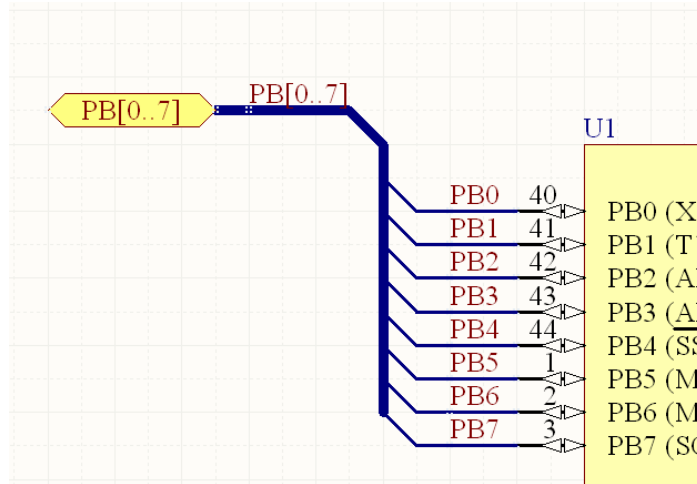
**Logical Bus**: این نوع باس بر خلاف نوع قبل امکان برقراری اتصال بین صفحات را فراهم می آورد.



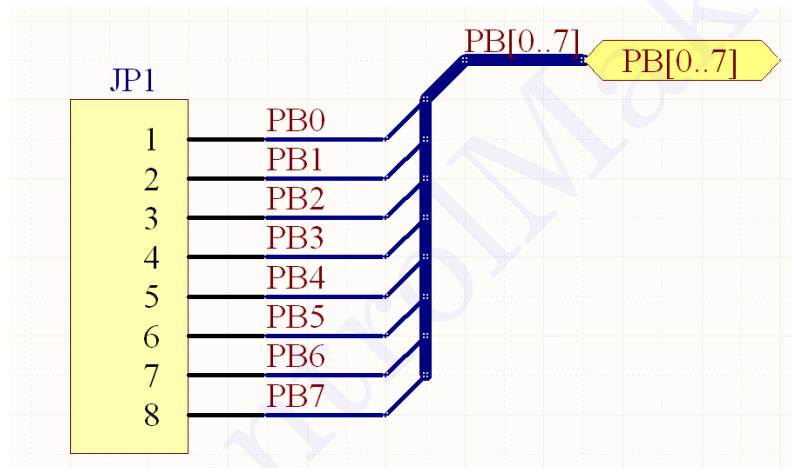
این ۸ گره واجد شرایطی هستند که در یک باس قرار گیرند چراکه Net Label آن ها دارای پیشوند یکسان بوده و به یک عدد ختم می شوند. Logical Bus با ساختاری به صورت [D[0..7] ساخته می شود. بدین منظور مراحل زیر را دنبال کنید.

۱. مدار قبل را به صورت زیر تغییر دهید.

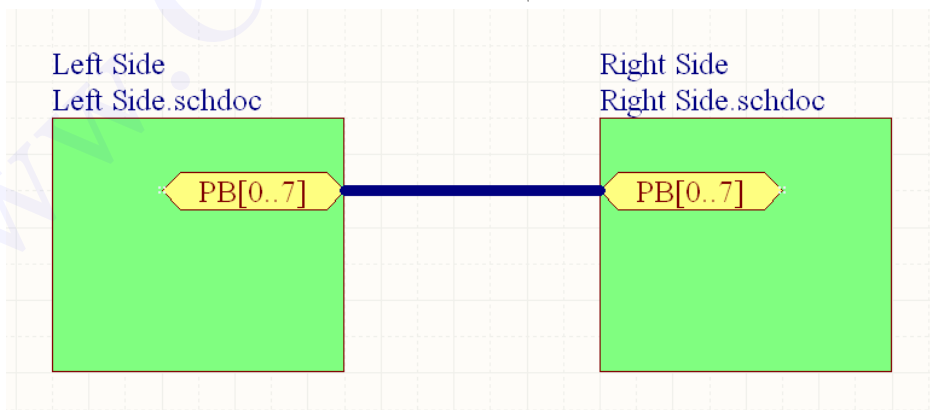




۲. سند شماتیک دیگری ایجاد کرده و مدار زیر را در آن ترسیم کنید.

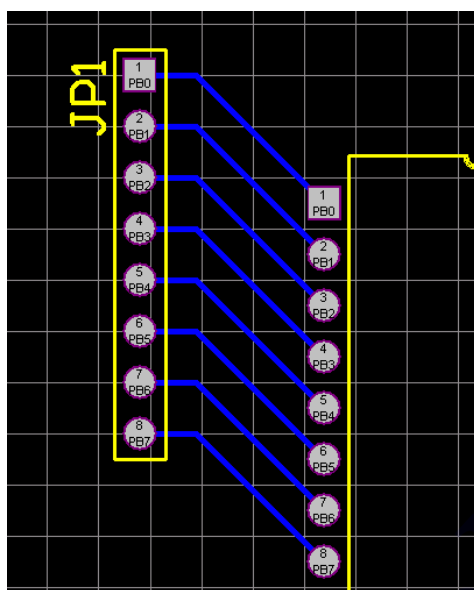


۳. فایل Top.SCHDOC را به صورت زیر تنظیم نمایید:



۴. سند شماتیک ایجاد کرده و آن را با شماتیک بهنگام نمایید.

۵. نتیجه پس از مسیریابی به صورت زیر می باشد:



www.ControlMakers.ir